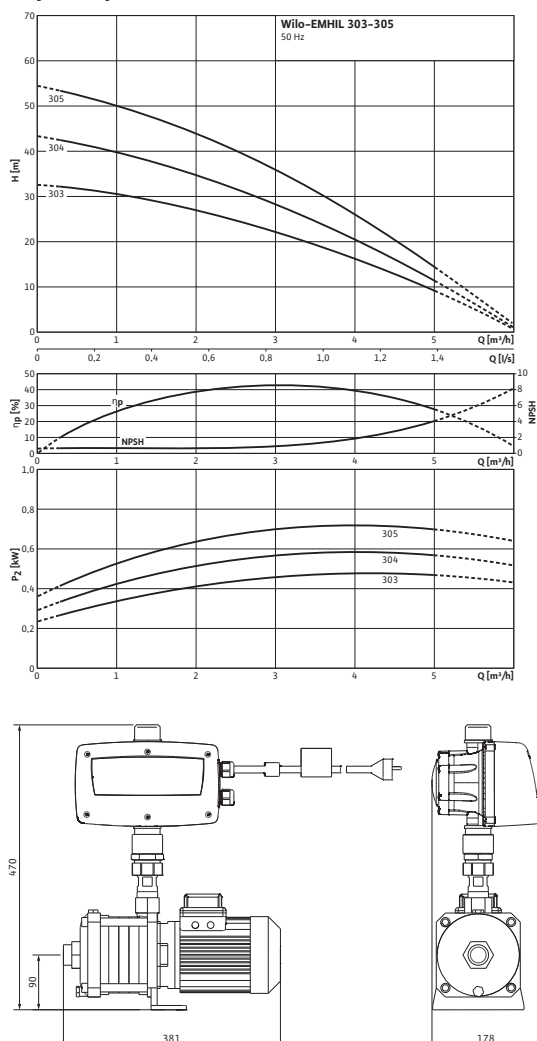


Лист данных: Wilo-EMHIL 304 M

Характеристики



Допустимая перекачиваемая среда (другие среды по запросу)

Чистая вода без осаждающихся веществ

•

Бытовая, холодная, охлаждающая, дождевая вода

•

Мощность

Макс. температура перекачиваемой жидкости

T

40 °C

Температура окружающей среды, макс.

T

40 °C

Максимальное рабочее давление

p_{max}

10 бар

Номинальные внутренние диаметры трубы на стороне всасывания

RPS

Rp 1

Номинальные внутренние диаметры трубы с напорной стороны

RPD

G 1¼

Электроподключение (другие исполнения - по запросу)

Подключение к сети

1~230 В, 50 Гц

Допустимый перепад напряжения

230/50&60:+10%/-20% %

Количество резервных насосов

0

Кол. рабочих насосов

1

Мотор

Класс изоляции

F

Степень защиты

IP 54

Номинальная мощность мотора

P_2

1 кВт

Номинальный ток 1~230 В, 50 Гц

I_N

5 А

Материалы

Корпус насоса

1.4301

Рабочее колесо

1.4301

Секции

1.4301

Данные для заказа

Изделие

Wilo

Тип

304 M

Арт.-№

4161131

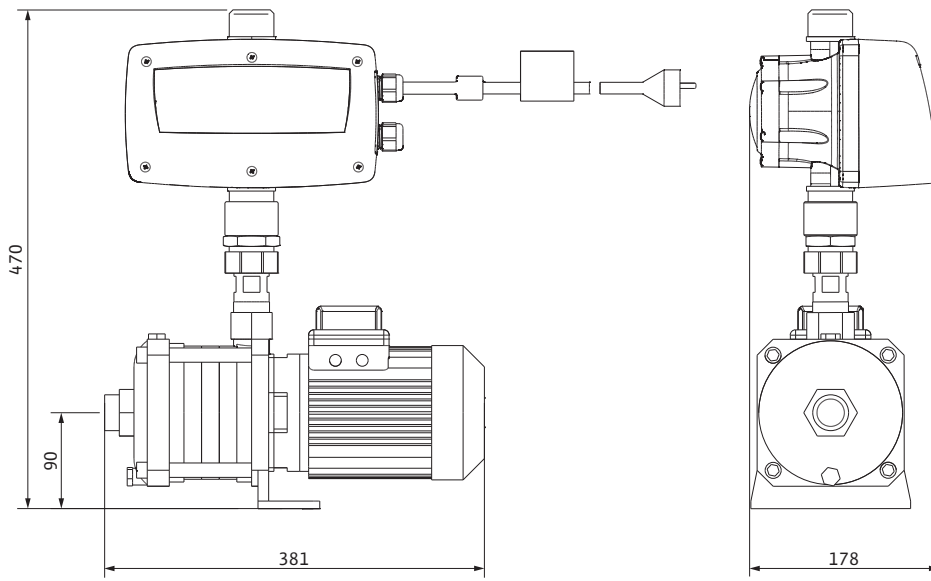
Вес, прим.

m

19 кг

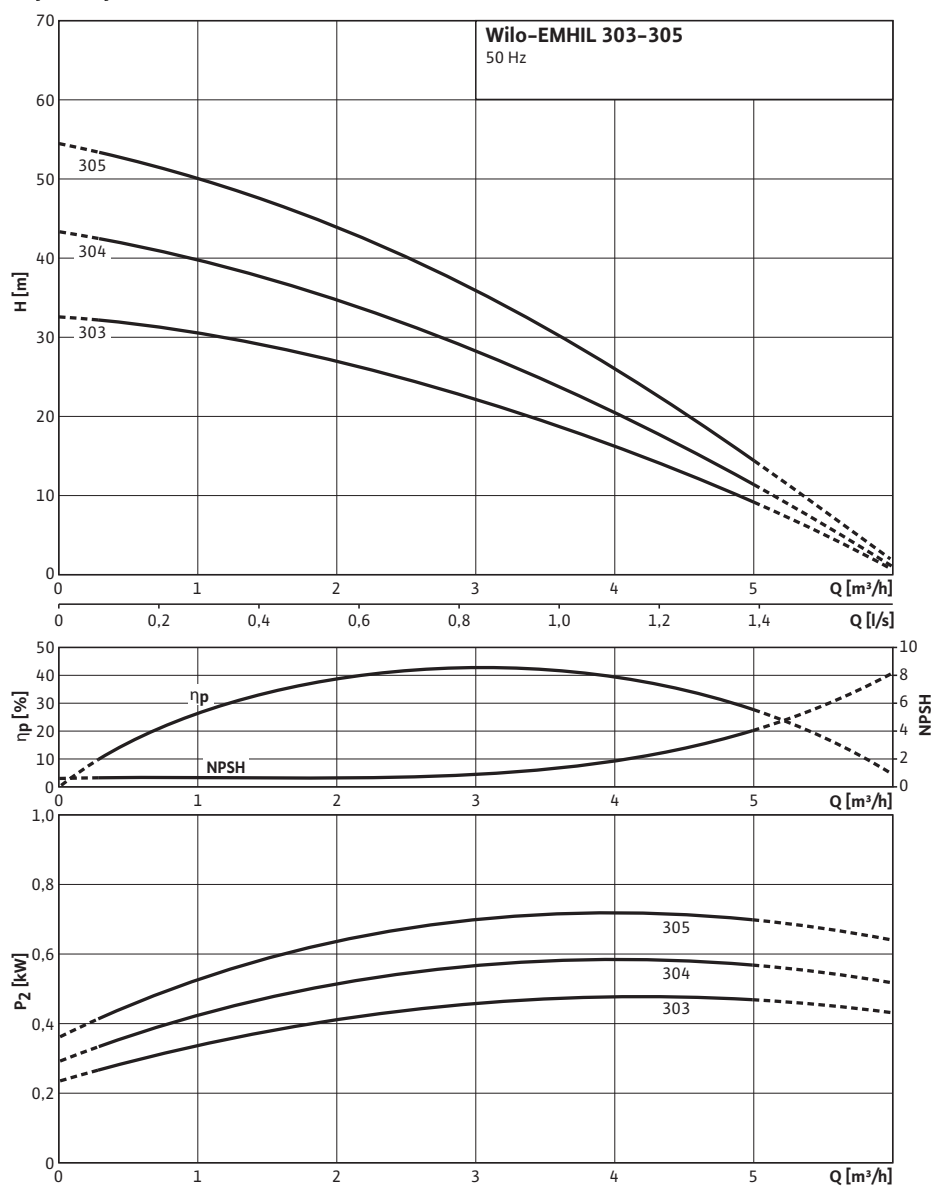
• = имеется, - = отсутствует

Размеры и габаритные чертежи: Wilo-EMHIL 304 M



Характеристики: Wilo-EMHIL 304 M

Характеристики



Данные для заказа: Wilo-EMHIL 304 M

Данные для заказа		
Изделие		Wilo
Тип		304 M
Арт.-№		4161131
Номер EAN		4048482194004
Группа товаров со скидкой		PG5
Вес, прим.	<i>m</i>	19 кг
Длина x Ширина x Высота (упаков.)		381мм x 178мм x 90мм
Объем упаковки	<i>V</i>	6,1 л

Тексты заявок: Wilo-EMHIL 304 M

Нормально-всасывающая установка для водоснабжения с частотным преобразователем ElectronicControl для применения в бытовом водоснабжении, ирригации и орошении, при использовании дождевой воды.

Особенности/преимущества продукции

- Надежный многоступенчатый насос с гидравликой из нержавеющей стали
- Удобное управление и настройка:
- Благодаря встроенному фильтру соответствует нормам ЭМС для жилищного хозяйства (EN 61000-6-2 и EN 61000-6-3)
- Функция APP: периодический анализ характеристик системы и автоматическое согласование регулируемых параметров (PID)
- Функция AIS: автоматический кратковременный режим работы для предотвращения замерзания гидравлики при температурах < 5 °C
- Функция ART: Установка пытается выполнить автоматический перезапуск после ошибок
- По заказу возможно подключение поплавкового выключателя

Оснащение/функции

- Автоматическая система управления насосом через частотный преобразователь ElectronicControl
- включая кабель длиной 1,4 м для подключения к сети и штекер
- включая фильтр ЭМС
- со встроенными датчиками давления и потока

Материалы

Секции: 1.4301

Вал насоса: 1.4028

Допустимая перекачиваемая среда (другие среды по запросу)

Чистая вода без осаждающихся веществ: •

Бытовая, холодная, охлаждающая, дождевая вода: •

Мощность

Макс. расход: 8 м³/ч

Макс. напор: 55 М

Макс. температура перекачиваемой жидкости: 40 °C

Температура окружающей среды, макс.: 40 °C

Номинальный внутренний диаметр для подсоединения, с напорной стороны: G 1¼

Номинальный внутренний диаметр для подсоединения, на стороне всасывания: Rp 1 – Rp 1¼

Электроподключение (другие исполнения – по запросу)

Подключение к сети: 1~230 В, 50 Гц

Допустимый перепад напряжения: 230/50&60: +10%/–20% %

Количество резервных насосов: 0

Кол. рабочих насосов: 1

Мотор

Класс изоляции: F

Степень защиты: IP 54

Номинальная мощность мотора: 1 кВт

Номинальный ток 1~230 В, 50 Гц: 5 А

Тексты заявок: Wilo-EMHIL 304 M

Данные для заказа

Вес, прим.: 19 кг

Тип: 304 M

Арт.-№: 4161131